

車両情報				
車名	初年度登録	型式	形状	車台番号
いすゞ	平成26年7月	TKG-FRR90S2	冷凍パン	FRR90-7065955
走行	馬力	シフト	ブレーキ	ボディ内寸
465,702km	210PS/154KW	M/T 6速	エア	長: 5,750 mm 幅: 2,160 mm 高: 2,110 mm 門高: 2,010 mm

◎: 良好 ○: 通常走行問題なし △: 要修理 /: 装備無し ※あくまでも当社判断基準によるものです

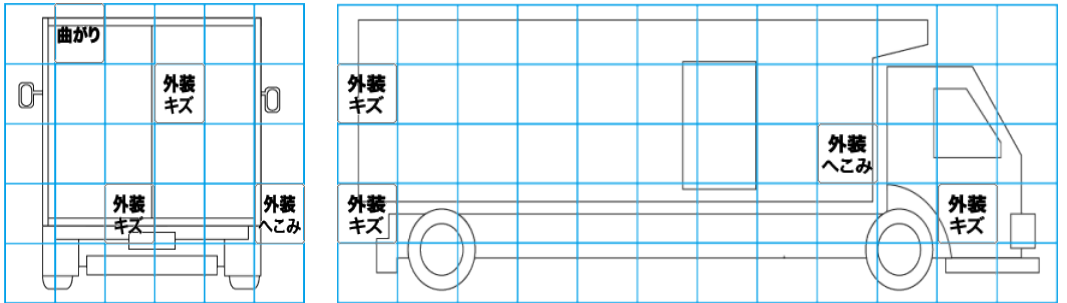
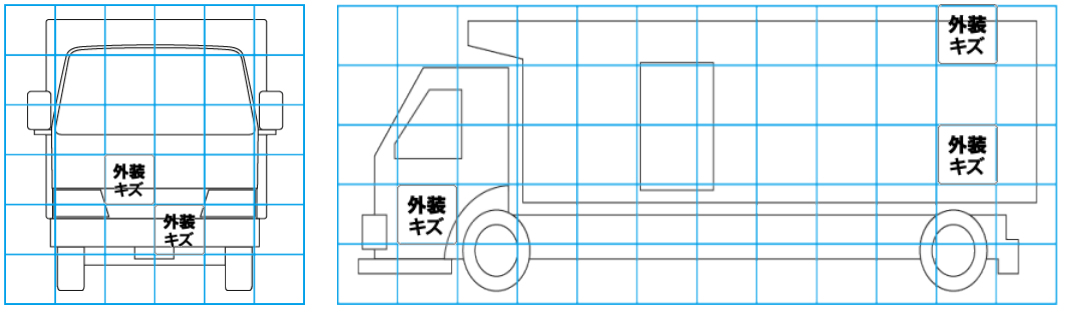
エンジン			電装関係			キャビン		
点検項目	結果	状態	点検項目	結果	状態	点検項目	結果	状態
異音	◎		エアコン	◎		シート	○	破れ、汚れ エグレ
オイル混入	◎		スターター	◎		ヘッドライト	◎	HID
オイル漏れ	◎		オルタネーター	◎		ウィンカー	◎	
水混入	◎		P/W (運転席)	◎		ワイパー	◎	
水漏れ	◎		P/W (助手席)	◎		ミラー	◎	
燃料漏れ	◎		坂道発進装置	◎		<b>走行関係</b> 点検項目 結果 状態 リーフサス ◎ エアサス / パワステ ◎ ハンドル ○ 擦れ 燃料タンク ◎ 100L <b>デフ</b> 点検項目 結果 状態 異音 ◎ オイル漏れ ◎ デフロック /		
排気	◎		異常ランプ	◎				
マフラー	◎		オーディオ	◎				
ターボ	◎		バックカメラ	◎	カラー			
冷却水吹返	◎		電格ミラー	◎				
<b>ミッション</b> 点検項目 結果 状態 ギア鳴き ◎ ギア抜け ◎ クラッチ ◎ 異音 ◎ オイル漏れ ◎ リターダ /			<b>上物仕様</b> 点検項目 結果 状態 床材質 / アルミ 縞板					

**特記事項** キャブ内キズ・汚れ。インパネポケット欠品。  
 エンジンキー2本 ボディキー2本  
**記録簿** 有 (H26/10~R6/4)

タイヤ残量				タイヤサイズ			
単位: mm							
4	5			225/80R17.5	225/80R17.5		
—	—			—	—		
6	6	2	1	225/80R17.5	225/80R17.5	225/80R17.5	225/80R17.5
—	—	—	—	—	—	—	—
スペア		10	—	スペア		225/80R17.5	—
素材: スチール				備考:			

上物仕様			
上物名	メーカー	型式「製造番号」	年式
冷凍パン	日本フルハーフ	GMF1 「E5E3669」	平成26年
【備考】 断熱リヤ75mm・サイド50mm。ラッシングレール2段。庫内灯3ヶ。前方水抜き穴2ヶ。保冷カーテン。床アルミ板後方リベット外れ。観音扉ロックバーガタ大。			
冷凍機/直結	菱重	TDJS560A-L2	平成26年
【備考】 -30℃設定 +35.0℃ → -0.5℃ 確認 (2hで)			
格納ゲート	新明和工業	RAK10-6475D 「S56005151」	平成26年
【備考】 PG寸法: 全長1555mm、全幅2080mm、有効長1285mm、有効幅1910mm。左カートストッパーロック不良。最大荷重1000kg。庫内リモコン欠品。ラジコン付。プラットホーム裏面キズ・凹み。			

外装状態			
キャブコーション	フレーム番号	フレームのさび	飛石
有	確認済	中	点傷有



【外装】					【ボデー内】					
外装キズ	外装へこみ	うき	曲がり	サビ	補修跡	割れ	庫内キズ	庫内へこみ	庫内穴あき	床汚れ