

車両情報				
車名	初年度登録	型式	形状	車台番号
三菱ふそう	平成29年8月	TKG-FK64F	アルミウイング	FK64F-593624
走行	馬力	シフト	ブレーキ	ボディ内寸
435,015km	220PS/162KW	M/T 6速	エア	長: 6,240 mm 幅: 2,380 mm 高: 2,410 mm 門高: 2,300 mm

◎: 良好 ○: 通常走行問題なし △: 要修理 /: 装備無し ※あくまでも当社判断基準によるものです

エンジン			電装関係			キャビン		
点検項目	結果	状態	点検項目	結果	状態	点検項目	結果	状態
異音	◎		エアコン	◎		シート	○	へたり、擦れ、汚れ
オイル混入	◎		スターター	◎		ヘッドライト	◎	H I D
オイル漏れ	◎		オルタネーター	◎		ウィンカー	◎	
水混入	◎		P/W (運転席)	◎		ワイパー	◎	
水漏れ	◎		P/W (助手席)	◎		ミラー	◎	
燃料漏れ	◎		坂道発進装置	◎				
排気	◎		異常ランプ	◎		走行関係		
マフラー	○	腐食	オーディオ	◎		点検項目	結果	状態
ターボ	◎		バックカメラ	◎	カラー	リーフサス	◎	
冷却水吹返	◎		電格ミラー	◎		エアサス	◎	リヤエアサス
ミッション			ETC	◎	標準	パワステ	◎	
点検項目	結果	状態	タコグラフ	/		ハンドル	○	擦れ
ギア鳴き	◎		上物仕様			燃料タンク	◎	スチール 200L
ギア抜け	◎		点検項目	結果	状態			
クラッチ	◎		床材質	/	木材	デフ		
異音	◎					点検項目	結果	状態
オイル漏れ	◎					異音	◎	
リターダ	/					オイル漏れ	◎	
						デフロック	/	

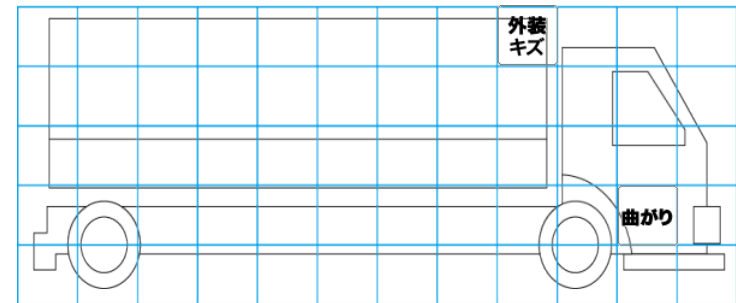
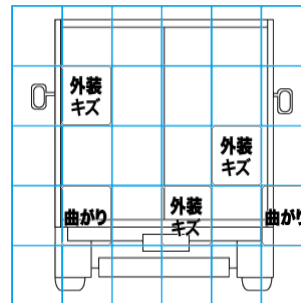
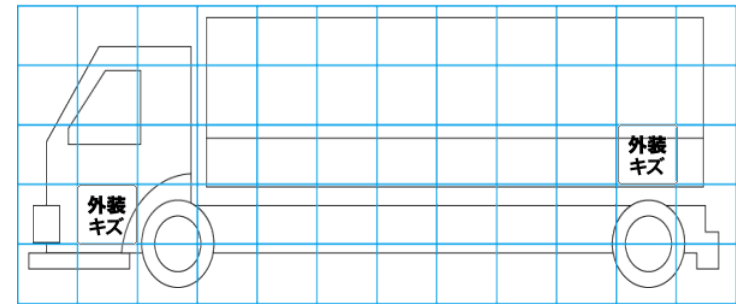
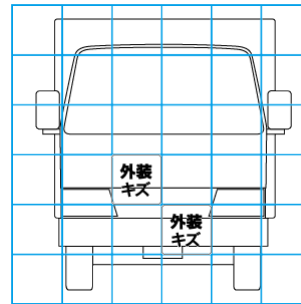
特記事項 キャブ内汚れ、傷。右ドアヒンジ曲がり。キャブロック渋り。リヤアクスル錆、補修、ボンド有り。エンジンキースペアなし。キーレスリモコン1ヶ。
記録簿 有 (H29/12~R6/5)

タイヤ残量			
単位: mm			
9	9		
-	-		
9	9	9	9
-	-	-	-
スペア		4	-

タイヤサイズ			
	225/80R17.5	225/80R17.5	
	-	-	
225/80R17.5	225/80R17.5	225/80R17.5	225/80R17.5
	-	-	-
スペア		225/80R17.5	-
素材: スチール		備考:	

上物仕様			
上物名	メーカー	型式「製造番号」	年式
アルミウイング	パプコ	759C7472	平成29年
【備考】 引き出しフック5対。ラッシングレール2段。庫内灯3ヶ。			
パワーゲート/格納ゲート	極東開発工業	CG1002K-B3MRA 「17T070052N」	平成29年
【備考】 PG全長1570mm、全幅2290mm、有効長1260mm、有効幅2215mm。 最大荷重1000kg。庫内リモコン付。油圧シリンダー左右込み。 ゲート最後まで下がらず。プラットホーム開閉渋り。荷台床、プラットホーム隙間あり(約110mm)			
【備考】			

外装状態			
キャブコーション	フレーム番号	フレームのさび	飛石
有	確認済	中	点傷有



【外装】

【ボデー内】

外装キズ	外装へこみ	うき	曲がり	サビ	補修跡	割れ	庫内キズ	庫内へこみ	庫内穴あき	床汚れ
------	-------	----	-----	----	-----	----	------	-------	-------	-----