

車両情報				
車名	初年度登録	型式	形状	車台番号
いすゞ	令和 1年11月	2RG-NPR88AN	冷凍バン	NPR88-7002624
走行	馬力	シフト	ブレーキ	ボディ内寸
158,752km	150PS/110KW	M/T 6速	パキューム	長: 4,390 mm 幅: 1,980 mm 高: 1,960 mm 門高: 1,950 mm

◎:良好 ○:通常走行問題なし △:要修理 /:装備無し ※あくまでも当社判断基準によるものです

エンジン			電装関係			キャビン		
点検項目	結果	状態	点検項目	結果	状態	点検項目	結果	状態
異音	◎		エアコン	◎		シート	○	擦れ、汚れ
オイル混入	◎		スターター	◎		ヘッドライト	◎	ハロゲン
オイル漏れ	○	ロッカーカバー 滲み	オルタネーター	◎		ウィンカー	◎	
水混入	◎		P/W (運転席)	◎		ワイパー	◎	
水漏れ	◎		P/W (助手席)	◎		ミラー	◎	
燃料漏れ	◎		坂道発進装置	◎		走行関係		
排気	◎		異常ランプ	◎		点検項目	結果	状態
マフラー	◎		オーディオ	◎		リーフサス	◎	
ターボ	◎		バックカメラ	◎	カラー	エアサス	/	
冷却水吹返	◎		電格ミラー	◎		パワステ	◎	
ミッション			ETC	◎	標準	ハンドル	○	擦れ
点検項目	結果	状態	タコグラフ	/		燃料タンク	◎	スチール 100L
ギア鳴き	◎		上物仕様			デフ		
ギア抜け	◎		点検項目	結果	状態	点検項目	結果	状態
クラッチ	◎		床材質	/	アルミ システムフロア	異音	◎	
異音	◎					オイル漏れ	◎	
オイル漏れ	◎					デフロック	/	
リターダ	/							

特記事項 キャブ内キズ・汚れ、インパネポケット欠品、ナンバー灯レンズ欠品、キャブルーフ傷あり。
 エンジンキー3本(2本キーレス付)、ボディキー1本(固着使用不可)。
記録簿 有(R4/11)

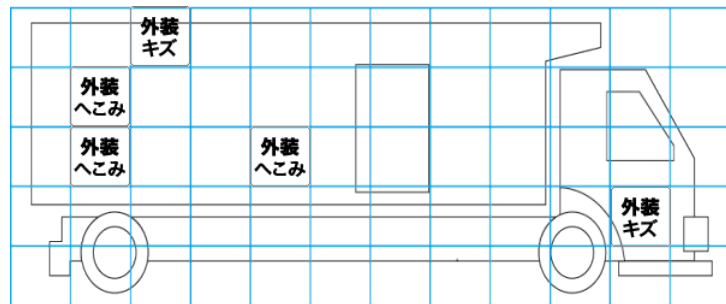
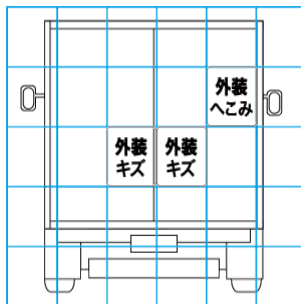
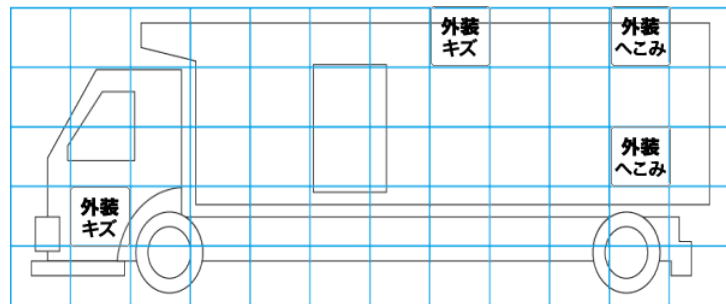
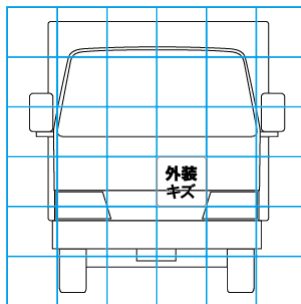
タイヤ残量			
単位: mm			
7	7		
-	-		
7	7	7	7
-	-	-	-
スペア	0	-	

タイヤサイズ			
	215/85R16	215/85R16	
	-	-	
215/85R16	215/85R16	215/85R16	215/85R16
-	-	-	-
スペア	215/85R16	-	

素材: スチール 備考:

上物仕様			
上物名	メーカー	型式「製造番号」	年式
冷凍バン	東プレ	「F200267」	令和 1年10月
【備考】断熱材リア75mmサイド75mm、ラッシングレール2段、左サイド扉(スライド式)、庫内灯2ケ、水抜き穴2ケ。			
冷凍機/直結	東プレ	XV32LC-P 「F200267」	令和 1年10月
【備考】-30℃設定 +21.5℃ → -4.0℃ (1h) 確認。稼動時間2184h。			
格納ゲート	極東開発工業	CG1001G-B3MRA2 「19T098734N」	令和 1年
【備考】 PG寸法: 全長1,350mm 全幅1,990mm 有効長1,155mm 有効幅1,915mm 庫内リモコン付き。			

外装状態			
キャブコーション	フレーム番号	フレームのさび	飛石
有	確認済	小	点傷有



【外装】		【ボデー内】								
外装キズ	外装へこみ	うき	曲がり	サビ	補修跡	割れ	庫内キズ	庫内へこみ	庫内穴あき	床汚れ