

車両情報				
車名	初年度登録	型式	形状	車台番号
三菱ふそう	平成18年6月	PJ-FV50JX	ミキサー	FV50JX-540596
走行	馬力	シフト	ブレーキ	ボディ内寸
273.663km	320PS/235KW	M/T 6速	エア	長: mm 幅: mm 高: mm 門高: mm

◎:良好 ○:通常走行問題なし △:要修理 /:装備無し ※あくまでも当社判断基準によるものです

エンジン			電装関係			キャビン		
点検項目	結果	状態	点検項目	結果	状態	点検項目	結果	状態
異音	◎		エアコン	△	冷えない	シート	○	
オイル混入	◎		スターター	◎		ヘッドライト	◎	HID
オイル漏れ	◎		オルタネーター	◎		ウィンカー	◎	
水混入	◎		P/W(運転席)	△	スイッチ割れ(作動可能)	ワイパー	◎	
水漏れ	◎		P/W(助手席)	◎		ミラー	◎	左ミラー鏡面劣化 左ミラーキャップテープ止め アンダーミラー取付部割れ
燃料漏れ	◎		坂道発進装置	◎				
排気	◎		異常ランプ	◎				
マフラー	◎		オーディオ	◎				
ターボ	◎		バックカメラ	/				
冷却水吹返	◎		電格ミラー	◎				
			ETC	/				
ミッション			上物仕様			走行関係		
点検項目	結果	状態	点検項目	結果	状態	点検項目	結果	状態
ギア鳴き	◎		床材質	/	鉄板	リーフサス	◎	
ギア抜け	◎					エアサス	/	
クラッチ	◎					パワステ	◎	
異音	◎					ハンドル	◎	擦れ
オイル漏れ	◎					燃料タンク	◎	スチール 200L
リターダ	/							
						デフ		
						点検項目	結果	状態
						異音	◎	
						オイル漏れ	◎	
						デフロック	/	

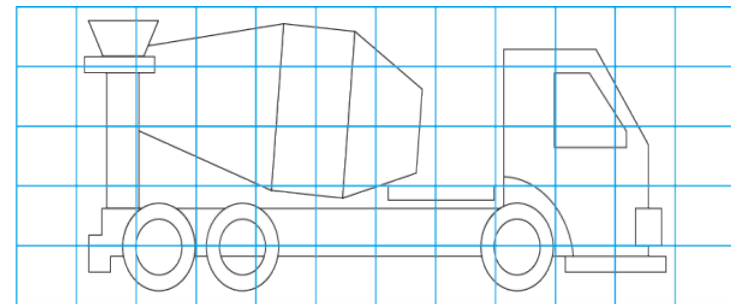
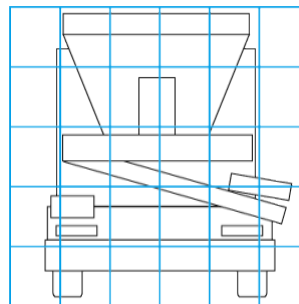
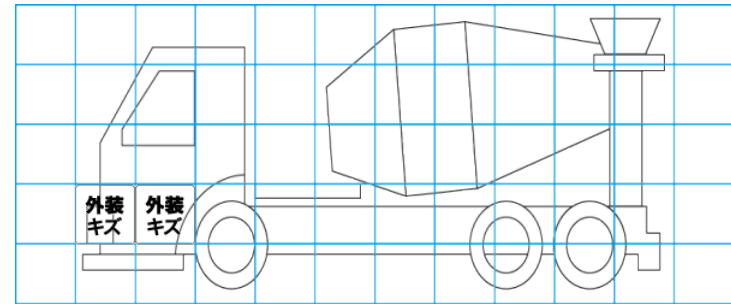
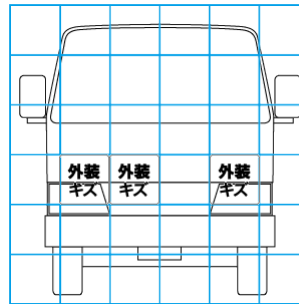
特記事項 エア漏れ有り
 ジャストウィンドウウェザーストリップ外れ
 キャブ内 傷・汚れ 有り シフトレバーブーツ欠品
 エンジンキー2本 キーレスリモコン1個
記録簿 無()

タイヤ残量				タイヤサイズ			
単位: mm							
4	4			11R22.5 14PR	11R22.5 14PR		
—	—			—	—		
0	0	0	0	11R22.5 14PR	11R22.5 14PR	11R22.5 14PR	11R22.5 14PR
0	0	0	0	11R22.5 14PR	11R22.5 14PR	11R22.5 14PR	11R22.5 14PR
スペア	—	—		スペア	—	—	

素材: スチール 備考:

上物仕様			
上物名	メーカー	型式「製造番号」	年式
ミキサー	カヤバ	MR4430 「DF-1671」	平成18年
【備考】			
【備考】			
【備考】			

外装状態			
キャブコーション	フレーム番号	フレームのさび	飛石
有	確認済	小	無



【外装】				【ボデー内】							
外装キズ	外装へこみ	うき	曲がり	サビ	補修跡	割れ	庫内キズ	庫内へこみ	庫内穴あき	床汚れ	