

車両情報				
車名	初年度登録	型式	形状	車台番号
日野	令和 3年7月	2KG-FC2ABG	アルミウイング	FC2AB-126859
走行	馬力	シフト	ブレーキ	ボディ内寸
174,070km	210PS/154KW	M/T 6速	エア	長: 6,290 mm 幅: 2,380 mm 高: 2,400 mm 門高: 2,320 mm

◎:良好 ○:通常走行問題なし △:要修理 /:装備無し ※あくまでも当社判断基準によるものです

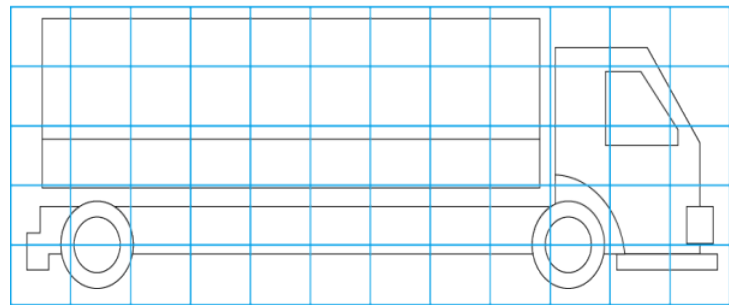
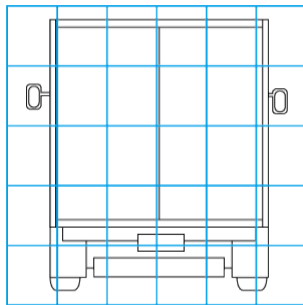
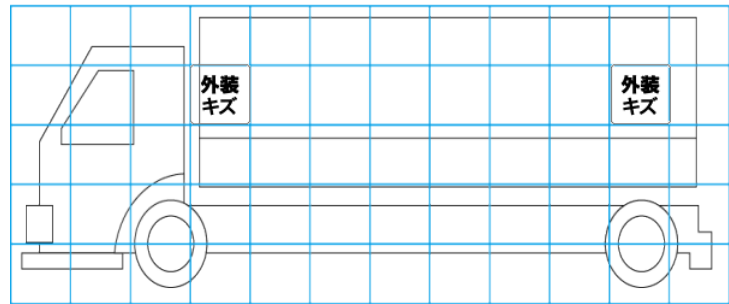
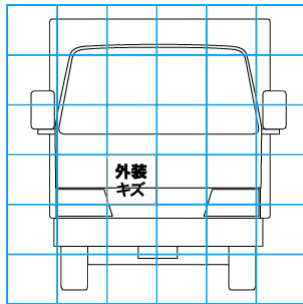
エンジン			電装関係			キャビン		
点検項目	結果	状態	点検項目	結果	状態	点検項目	結果	状態
異音	◎		エアコン	◎		シート	○	擦れ、汚れ
オイル混入	◎		スターター	◎		ヘッドライト	◎	LED
オイル漏れ	◎		オルタネーター	◎		ウィンカー	◎	
水混入	◎		P/W (運転席)	◎		ワイパー	◎	
水漏れ	◎		P/W (助手席)	◎		ミラー	◎	
燃料漏れ	◎		坂道発進装置	◎		走行関係		
排気	◎		異常ランプ	◎		点検項目	結果	状態
マフラー	◎		オーディオ	◎		リーフサス	◎	
ターボ	◎		バックカメラ	◎	カラー	エアサス	◎	リヤエアサス
冷却水吹返	◎		電格ミラー	◎		パワステ	◎	
ミッション			ETC	◎	2.0	ハンドル	◎	
点検項目	結果	状態	タコグラフ	/		燃料タンク	◎	スチール 100L
ギア鳴き	◎		上物仕様			デフ		
ギア抜け	◎		点検項目	結果	状態	点検項目	結果	状態
クラッチ	◎		床材質	/	木材	異音	◎	
異音	◎					オイル漏れ	◎	
オイル漏れ	◎					デフロック	/	
リターダ	/							

特記事項 キャビン汚れキズ
 エンジンキー3本 ボディキー3本
記録簿 有 (R3/10~R6/1)

タイヤ残量				タイヤサイズ			
単位: mm							
9	9			225/80R17.5	225/80R17.5		
-	-			-	-		
9	8	7	9	225/80R17.5	225/80R17.5	225/80R17.5	225/80R17.5
-	-	-	-	-	-	-	-
スベア	4	-		スベア	225/80R17.5	-	
素材: アルミ				備考:			

上物仕様			
上物名	メーカー	型式「製造番号」	年式
アルミウイング	日本フルハーフ	DMT 「W4D5285」	令和 3年
【備考】 鳥居型引き出しフック5対 ラッシングレール2段 左右上部角LED庫内灯 90度ｽｯﾊﾟｰ			
パワーゲート/格納ゲート	極東開発工業	CG1002K-3MFA2 「21T058566H」	令和 3年
【備考】 PG寸法: 全長1575mm・全幅: 2290mm・有効長1260mm・有効幅: 2215mm。最大荷重1000kg。庫内リモコン付。ラジコン付			
【備考】			

外装状態			
キャブコーション	フレーム番号	フレームのさび	飛石
有	確認済	無	点傷有



【外装】					【ボデー内】					
外装キズ	外装へこみ	うき	曲がり	サビ	補修跡	割れ	庫内キズ	庫内へこみ	庫内穴あき	床汚れ