

車両情報				
車名	初年度登録	型式	形状	車台番号
三菱ふそう	令和 5年1月	2KG-FK65F	アルミウイング	FK65F-610381
走行	馬力	シフト	ブレーキ	ボディ内寸
69,252km	220PS/162KW	M/T 6速	エア	長: 6,280 mm 幅: 2,400 mm 高: 2,430 mm 門高: 2,290 mm

◎: 良好    ○: 通常走行問題なし    △: 要修理    /: 装備無し    ※あくまでも当社判断基準によるものです

エンジン			電装関係			キャビン																																																		
点検項目	結果	状態	点検項目	結果	状態	点検項目	結果	状態																																																
異音	◎		エアコン	◎		シート	○	破れ、擦れ、汚れ																																																
オイル混入	◎		スターター	◎		ヘッドライト	◎	H I D																																																
オイル漏れ	◎		オルタネーター	◎		ウィンカー	◎																																																	
水混入	◎		P/W (運転席)	◎		ワイパー	◎																																																	
水漏れ	◎		P/W (助手席)	◎		ミラー	◎																																																	
燃料漏れ	◎		坂道発進装置	◎		<table border="1"> <thead> <tr> <th colspan="3">走行関係</th> </tr> <tr> <th>点検項目</th> <th>結果</th> <th>状態</th> </tr> </thead> <tbody> <tr> <td>リーフサス</td> <td>◎</td> <td></td> </tr> <tr> <td>エアサス</td> <td>◎</td> <td>リヤエアサス</td> </tr> <tr> <td>パワステ</td> <td>◎</td> <td></td> </tr> <tr> <td>ハンドル</td> <td>○</td> <td>擦れ</td> </tr> <tr> <td>燃料タンク</td> <td>◎</td> <td>スチール</td> </tr> <tr> <td></td> <td></td> <td>200L</td> </tr> </tbody> </table>			走行関係			点検項目	結果	状態	リーフサス	◎		エアサス	◎	リヤエアサス	パワステ	◎		ハンドル	○	擦れ	燃料タンク	◎	スチール			200L																								
走行関係																																																								
点検項目	結果	状態																																																						
リーフサス	◎																																																							
エアサス	◎	リヤエアサス																																																						
パワステ	◎																																																							
ハンドル	○	擦れ																																																						
燃料タンク	◎	スチール																																																						
		200L																																																						
排気	◎		異常ランプ	◎		リアアサ	◎																																																	
マフラー	◎		オーディオ	◎		パワステ	◎																																																	
ターボ	◎		バックカメラ	◎	カラー	ハンドル	○	擦れ																																																
冷却水吹返	◎		電格ミラー	◎		燃料タンク	◎	スチール																																																
<table border="1"> <thead> <tr> <th colspan="3">ミッション</th> </tr> <tr> <th>点検項目</th> <th>結果</th> <th>状態</th> </tr> </thead> <tbody> <tr> <td>ギア鳴き</td> <td>◎</td> <td></td> </tr> <tr> <td>ギア抜け</td> <td>◎</td> <td></td> </tr> <tr> <td>クラッチ</td> <td>◎</td> <td></td> </tr> <tr> <td>異音</td> <td>◎</td> <td></td> </tr> <tr> <td>オイル漏れ</td> <td>◎</td> <td></td> </tr> <tr> <td>リターダ</td> <td>/</td> <td></td> </tr> </tbody> </table>			ミッション			点検項目	結果	状態	ギア鳴き	◎		ギア抜け	◎		クラッチ	◎		異音	◎		オイル漏れ	◎		リターダ	/		<table border="1"> <thead> <tr> <th colspan="3">上物仕様</th> </tr> <tr> <th>点検項目</th> <th>結果</th> <th>状態</th> </tr> </thead> <tbody> <tr> <td>床材質</td> <td>/</td> <td>木材</td> </tr> </tbody> </table>			上物仕様			点検項目	結果	状態	床材質	/	木材	<table border="1"> <thead> <tr> <th colspan="3">デフ</th> </tr> <tr> <th>点検項目</th> <th>結果</th> <th>状態</th> </tr> </thead> <tbody> <tr> <td>異音</td> <td>◎</td> <td></td> </tr> <tr> <td>オイル漏れ</td> <td>◎</td> <td></td> </tr> <tr> <td>デフロック</td> <td>/</td> <td></td> </tr> </tbody> </table>			デフ			点検項目	結果	状態	異音	◎		オイル漏れ	◎		デフロック	/	
			ミッション																																																					
点検項目	結果	状態																																																						
ギア鳴き	◎																																																							
ギア抜け	◎																																																							
クラッチ	◎																																																							
異音	◎																																																							
オイル漏れ	◎																																																							
リターダ	/																																																							
上物仕様																																																								
点検項目	結果	状態																																																						
床材質	/	木材																																																						
デフ																																																								
点検項目	結果	状態																																																						
異音	◎																																																							
オイル漏れ	◎																																																							
デフロック	/																																																							

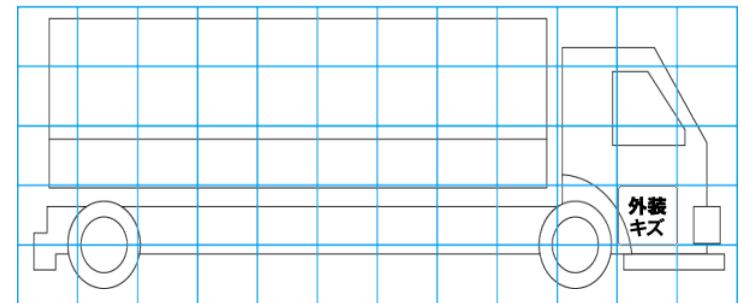
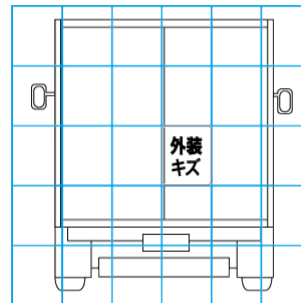
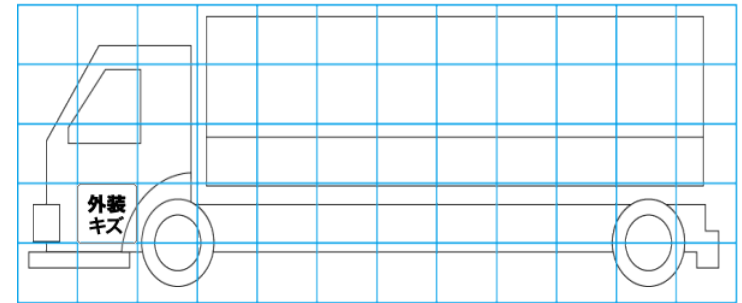
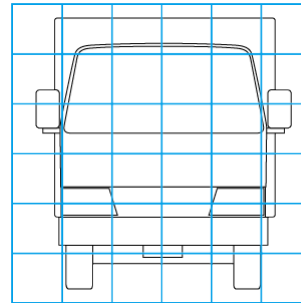
**特記事項** キャブ内キズ・汚れ  
エンジンキー1本。  
**記録簿** 有 (R5/5~R5/11)

タイヤ残量					タイヤサイズ			
単位: mm								
○	○				225/80R17.5	225/80R17.5		
○	○	○	○		—	—		
○	○	○	○		225/80R17.5	225/80R17.5	225/80R17.5	225/80R17.5
—	—	—	—		—	—	—	—
スペア	○	—			スペア	225/80R17.5	—	

素材: スチール    備考: スペアタイヤワイヤー出てる

上物仕様			
上物名	メーカー	型式「製造番号」	年式
アルミウイング	トランテックス	「W000J92-05」	令和 5年
【備考】 ラッシングレール2段 鳥居型引き出しフック5対 庫内灯3ケ 庫内床キズ・汚れ。			
パワーゲート/跳ね上げゲート	新明和工業	TRAM10-1475 「S2209007357」	令和 4年
【備考】 PG寸法: 全長1550mm・全幅2415mm・有効長1310mm・有効幅2280mm。最大荷重1000kg。庫内リモコン付。			
【備考】			

外装状態			
キャブコーション	フレーム番号	フレームのさび	飛石
有	確認済	無	点傷有



【外装】					【ボデー内】					
外装キズ	外装へこみ	うき	曲がり	サビ	補修跡	割れ	庫内キズ	庫内へこみ	庫内穴あき	床汚れ