

| 車両情報      |             |             |      |   |
|-----------|-------------|-------------|------|---|
| 車名        | 初年度登録       | 型式          | 形状   | 車台番号  |
| いすゞ       | 平成28年2月     | TKG-FRR90T2 | 冷凍パン | FRR90-7088139                                       |
| 走行        | 馬力          | シフト         | ブレーキ | ボディ内寸   |
| 420,909km | 210PS/154KW | M/T 6速      | エア   | 長: 5,900 mm 幅: 2,100 mm<br>高: 1,960 mm 門高: 1,960 mm |

◎: 良好 ○: 通常走行問題なし △: 要修理 /: 装備無し ※あくまでも当社判断基準によるものです

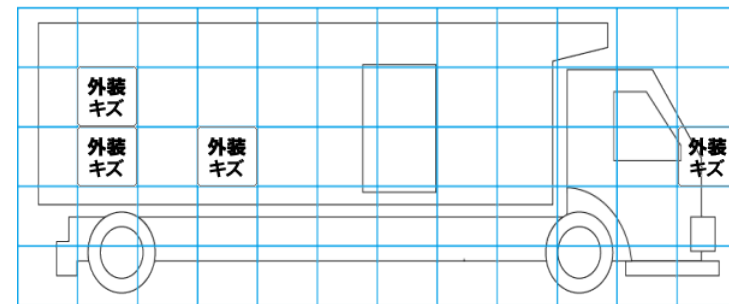
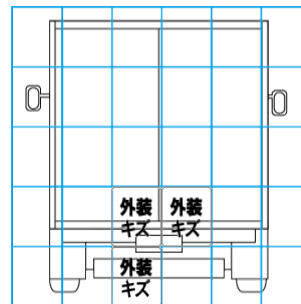
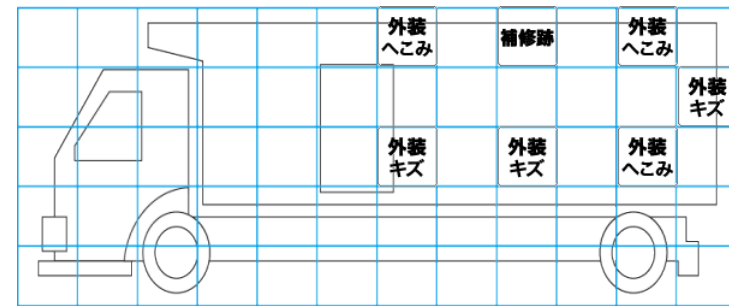
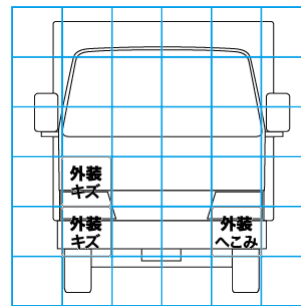
| エンジン  |    |    | 電装関係      |    |                | キャビン   |    |                  |
|-------|----|----|-----------|----|----------------|--------|----|------------------|
| 点検項目  | 結果 | 状態 | 点検項目      | 結果 | 状態             | 点検項目   | 結果 | 状態               |
| 異音    | ◎  |    | エアコン      | ○  | ベルト亀裂、摩耗。      | シート    | ○  | 破れ、へたり、<br>擦れ、汚れ |
| オイル混入 | ◎  |    | スターター     | ◎  |                | ヘッドライト | ○  | HID<br>左右レンズくもり  |
| オイル漏れ | ◎  |    | オルタネーター   | ◎  |                | ウィンカー  | ◎  |                  |
| 水混入   | ◎  |    | P/W (運転席) | ◎  |                | ワイパー   | ◎  |                  |
| 水漏れ   | ◎  |    | P/W (助手席) | ◎  |                | ミラー    | ◎  |                  |
| 燃料漏れ  | ◎  |    | 坂道発進装置    | ◎  |                |        |    |                  |
| 排気    | ◎  |    | 異常ランプ     | ◎  |                | 走行関係   |    |                  |
| マフラー  | ◎  |    | オーディオ     | ◎  |                | 点検項目   | 結果 | 状態               |
| ターボ   | ◎  |    | バックカメラ    | ◎  | カラー            | リーフサス  | ◎  |                  |
| 冷却水吹返 | ◎  |    | 電格ミラー     | ◎  |                | エアサス   | ○  | リヤエアサス、ひび        |
| ミッション |    |    | 上物仕様      |    |                | パワステ   | ◎  |                  |
| 点検項目  | 結果 | 状態 | 点検項目      | 結果 | 状態             | ハンドル   | ○  | 擦れ               |
| ギア鳴き  | ◎  |    | 床材質       | /  | アルミ<br>システムフロア | 燃料タンク  | ◎  | スチール<br>150L     |
| ギア抜け  | ◎  |    |           |    |                | デフ     |    |                  |
| クラッチ  | ◎  |    |           |    |                | 点検項目   | 結果 | 状態               |
| 異音    | ◎  |    |           |    |                | 異音     | ◎  |                  |
| オイル漏れ | ◎  |    |           |    |                | オイル漏れ  | ◎  |                  |
| リターダ  | /  |    |           |    |                | デフロック  | /  |                  |

特記事項 キャブ内キズ・汚れ、エア漏れあり、助手席灰皿フタ割れ欠品、右ドアフェンダーパネル外れ(ビス止め有)。  
E/Gキー3本(1本キーレス付)、ボディキー2本、燃料タンクキー2本。  
記録簿 有 (H28/5~R5/8)

| タイヤ残量   |   |   |   | タイヤサイズ      |             |             |             |
|---------|---|---|---|-------------|-------------|-------------|-------------|
| 単位: mm  |   |   |   |             |             |             |             |
| 2       | 1 |   |   | 225/80R17.5 | 225/80R17.5 |             |             |
| -       | - |   |   | -           | -           |             |             |
| 2       | 3 | 1 | 2 | 225/80R17.5 | 225/80R17.5 | 225/80R17.5 | 225/80R17.5 |
| -       | - | - | - | -           | -           | -           | -           |
| スペア     | 2 | - |   | スペア         | 225/80R17.5 | -           | -           |
| 素材: アルミ |   |   |   | 備考:         |             |             |             |

| 上物仕様   |       |                            |         |
|--|-------|----------------------------|---------|
| 上物名  | メーカー  | 型式「製造番号」                   | 年式      |
| 冷凍パン   | 東プレ   | F160395                    | 平成28年2月 |
| 【備考】 ラッシングレール2段、左サイド扉(片開き式)、庫内灯3ヶ、水抜き穴前後2対、90度ストッパー付、ボデー左側面穴あき。      |       |                            |         |
| 冷凍機/直結   | 東プレ   | XV42LOC-U<br>F160395       | 平成28年2月 |
| 【備考】 -30℃設定 +19.0℃ → -6.0℃ (1h) 確認。 配管ガス漏れあり。                        |       |                            |         |
| 格納ゲート  | 新明和工業 | RAK10-6475D<br>「S70101813」 | 平成28年   |
| 【備考】 PG寸法: 全長1550mm 全幅2000mm 有効長1395mm 有効幅1915mm 庫内リモコン付 最大荷重1000kg。 |       |                            |         |

| 外装状態     |        |         |     |
|----------|--------|---------|-----|
| キャブコーション | フレーム番号 | フレームのさび | 飛石  |
| 有        | 確認済    | 無       | 点傷有 |



| 【外装】 |       |    |     |    | 【ボデー内】 |    |      |       |       |     |
|------|-------|----|-----|----|--------|----|------|-------|-------|-----|
| 外装キズ | 外装へこみ | うき | 曲がり | サビ | 補修跡    | 割れ | 庫内キズ | 庫内へこみ | 庫内穴あき | 床汚れ |