

車両情報				
車名	初年度登録	型式	形状	車台番号
三菱ふそう	令和 5年11月	2KG-FK62FZ	ダンプ	FK62FZ-615047
走行	馬力	シフト	ブレーキ	ボディ内寸
928km	240PS/177KW	M/T 6速	エア	長: 3,400 mm 幅: 2,070 mm 高: 600 mm 門高: mm

◎: 良好 ○: 通常走行問題なし △: 要修理 /: 装備無し ※あくまでも当社判断基準によるものです

エンジン			電装関係			キャビン		
点検項目	結果	状態	点検項目	結果	状態	点検項目	結果	状態
異音	◎		エアコン	◎		シート	◎	
オイル混入	◎		スターター	◎		ヘッドライト	◎	LED
オイル漏れ	◎		オルタネーター	◎		ウィンカー	◎	
水混入	◎		P/W (運転席)	◎		ワイパー	◎	
水漏れ	◎		P/W (助手席)	◎		ミラー	◎	
燃料漏れ	◎		坂道発進装置	◎				
排気	◎		異常ランプ	◎		走行関係		
マフラー	◎		オーディオ	◎		点検項目	結果	状態
ターボ	◎		バックカメラ	/		リーフサス	◎	
冷却水吹返	◎		電格ミラー	◎		エアサス	◎	
			ETC	/		パワステ	◎	
			タコグラフ	◎	デジタル	ハンドル	◎	
			上物仕様			燃料タンク	◎	スチール 100L
			点検項目	結果	状態	デフ		
			床材質	/	鉄板	点検項目	結果	状態
						異音	◎	
						オイル漏れ	◎	
						デフロック	/	

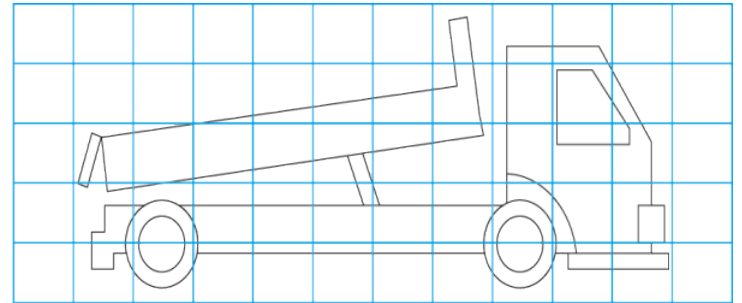
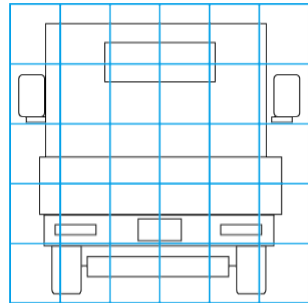
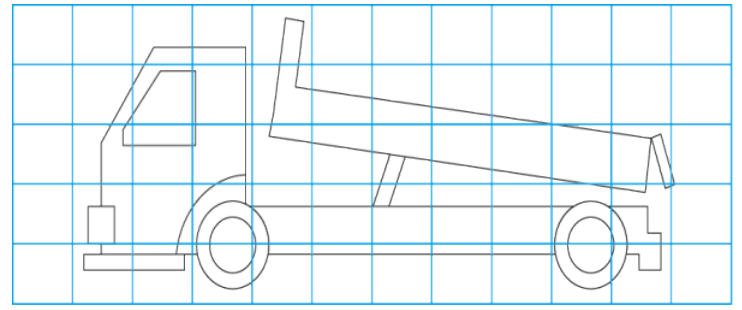
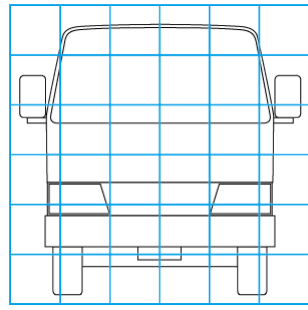
特記事項 エンジンキー2本 キーレスリモコン1個 燃料タンクキー2本 尿素タンクキー2本  
記録簿 無○

タイヤ残量			
単位: mm			
8	8		
-	-		
8	8	8	8
-	-	-	-
スペア		8	-

タイヤサイズ			
	265/70R19.5	265/70R19.5	
	-	-	
265/70R19.5	265/70R19.5	265/70R19.5	265/70R19.5
	-	-	-
スペア		265/70R19.5	-
素材: スチール	備考:		

上物仕様			
上物名	メーカー	型式「製造番号」	年式
ダンプ	極東開発工業	DD07-482 「22U008856Y」	令和 5年
【備考】 角底1方開 電動コボレーン 自重計			
【備考】			
【備考】			

外装状態			
キャブコーション	フレーム番号	フレームのさび	飛石
有	確認済	無	無



【外装】					【ボデー内】					
外装キズ	外装へこみ	うき	曲がり	サビ	補修跡	割れ	庫内キズ	庫内へこみ	庫内穴あき	床汚れ