

車両情報				
車名	初年度登録	型式	形状	車台番号
三菱ふそう	平成29年4月	QPG-FS64VZ	冷凍パン	FS64VZ-520951
走行	馬力	シフト	ブレーキ	ボディ内寸
1,203,541km	380PS/279KW	M/T 7速	エア	長: 9,370 mm 幅: 2,280 mm 高: 2,440 mm 門高: 2,400 mm

◎: 良好 ○: 通常走行問題なし △: 要修理 /: 装備無し ※あくまでも当社判断基準によるものです

エンジン		電装関係		キャビン			
点検項目	結果	点検項目	結果	点検項目	結果		
異音	◎	エアコン	◎	シート	○ 破れ、へたり、 汚れ、汚れ		
オイル混入	◎	スターター	◎	ヘッドライト	◎ HID		
オイル漏れ	○ ロッカーケース パワステオイルタンク オイルしみ	オルタネーター	◎	ウィンカー	◎		
水混入	◎	P/W (運転席)	◎	ワイパー	◎		
水漏れ	◎	P/W (助手席)	◎	ミラー	◎		
燃料漏れ	◎	坂道発進装置	◎				
排気	◎	異常ランプ	◎	走行関係			
マフラー	◎	オーディオ	◎	点検項目	結果	状態	
ターボ	◎	バックカメラ	◎	リーフサス	◎		
冷却水吹返	◎	電格ミラー	◎	エアサス	◎ リヤエアサス		
		ETC	◎ 2.0	パワステ	◎		
		タコグラフ	△ アナログ 作動不良	ハンドル	○ 擦れ		
		上物仕様		燃料タンク	◎ スチール 300L 300L		
		点検項目	結果	状態	デフ		
		床材質	/	アルミ I型キーストン	点検項目	結果	状態
					異音	◎	
					オイル漏れ	○ 前デフオイルしみ	
					デフロック	◎	

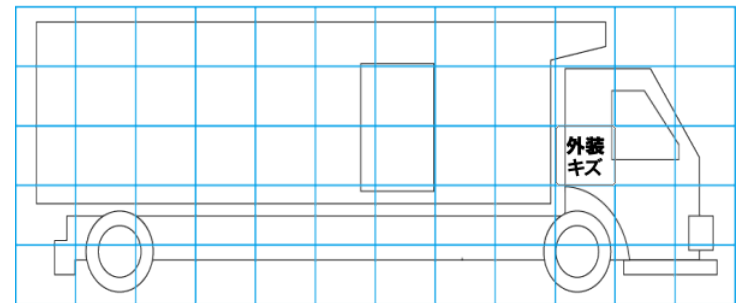
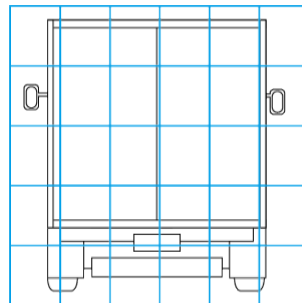
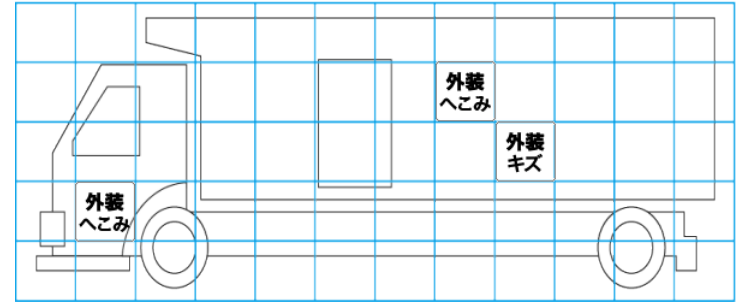
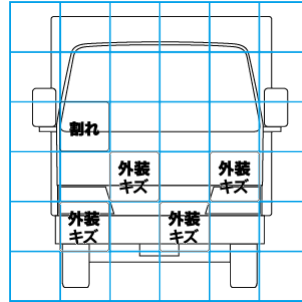
特記事項 エア漏れ有り キャビン内 傷・汚れ 有り  
エンジンキー1本  
記録簿 無 ○

タイヤ残量				タイヤサイズ			
単位: mm							
9	9			245/70R19.5	245/70R19.5		
7	7			245/70R19.5	245/70R19.5		
6	4	3	4	245/70R19.5	245/70R19.5	245/70R19.5	245/70R19.5
13	13	11	13	245/70R19.5	245/70R19.5	245/70R19.5	245/70R19.5
スペア	4	—		スペア	245/70R19.5	—	

素材: スチール 備考:

上物仕様			
上物名	メーカー	型式「製造番号」	年式
冷凍パン	日本フルハーフ	ELGO (R-LVSELGOS409700) 「E7E2097」	平成29年
【備考】 断熱材 サイド70mm/リヤ100mm ラッシングレール2段 パレティナガイド エアリブ ジョロダレーン4列 LED庫内6個 水抜き穴4ヶ所 庫内間仕切りパネル1対			
冷凍機/直結 (スタンバイ付)	デンソー	DS82LE-EP82	平成29年
【備考】 マフ32.0℃設定、1Hで18.5→マフ6.5℃確認 積算運転時間12058時間			
【備考】			

外装状態			
キャブコーション	フレーム番号	フレームのさび	飛石
有	確認済	小	飛石有(リペア可)



【外装】				【ボデー内】										
外装キズ	外装へこみ	うき	曲がり	サビ	補修跡	割れ	庫内キズ	庫内へこみ	庫内穴あき	床汚れ				