

車両情報				
車名	初年度登録	型式	形状	車台番号
三菱ふそう	令和 5年4月	2KG-FS70HZ	平ボディ	FS70HZ-540261
走行	馬力	シフト	ブレーキ	ボディ内寸
4,819km	394PS/290KW	M/T 7速	エア	長: 8,900 mm 幅: 2,350 mm 高: 390 mm 門高: mm

◎: 良好 ○: 通常走行問題なし △: 要修理 /: 装備無し ※あくまでも当社判断基準によるものです

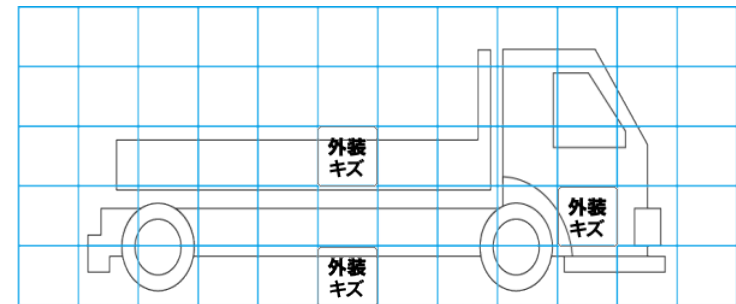
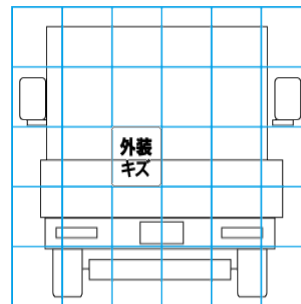
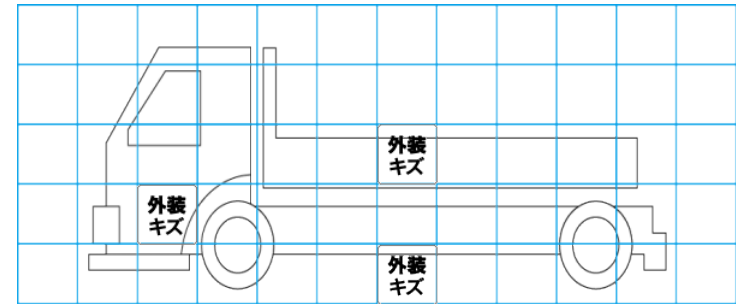
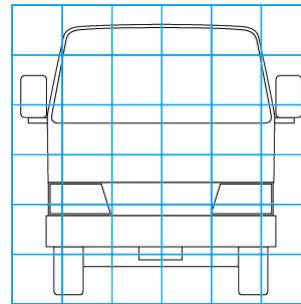
エンジン			電装関係			キャビン		
点検項目	結果	状態	点検項目	結果	状態	点検項目	結果	状態
異音	◎		エアコン	◎		シート	◎	
オイル混入	◎		スターター	◎		ヘッドライト	◎ LED	
オイル漏れ	◎		オルタネーター	◎		ウィンカー	◎	
水混入	◎		P/W (運転席)	◎		ワイパー	◎	
水漏れ	◎		P/W (助手席)	◎		ミラー	◎	
燃料漏れ	◎		坂道発進装置	◎				
排気	◎		異常ランプ	◎		走行関係		
マフラー	◎		オーディオ	◎ ナビ付き		点検項目	結果	状態
ターボ	◎		バックカメラ	◎ カラー ナビ併用		リーフサス	◎	
冷却水吹返	◎		電格ミラー	◎		エアサス	/	
ミッション			ETC	◎ 2.0		パワステ	◎	
点検項目	結果	状態	タコグラフ	◎ アナログ 純正デジタコ付		ハンドル	◎	
ギア鳴き	◎		上物仕様			燃料タンク	◎ スチール 200L	
ギア抜け	◎		点検項目	結果	状態	点検項目	結果	状態
クラッチ	◎		床材質	/ 鉄板		異音	◎	
異音	◎					オイル漏れ	◎	
オイル漏れ	◎					デフロック	◎	
リターダ	/							

特記事項 キャブ内汚れ。アイドルストップ付。トランスミッションPTO付。
燃料タンクキー2本、スマートキー2本。
記録簿 無()

タイヤ残量				タイヤサイズ			
単位: mm							
11	11			245/70R19.5	245/70R19.5		
10	10			245/70R19.5	245/70R19.5		
10	10	10	10	245/70R19.5	245/70R19.5	245/70R19.5	245/70R19.5
10	10	10	9	245/70R19.5	245/70R19.5	245/70R19.5	245/70R19.5
スペア	12			スペア	245/70R19.5		
素材: スチール				備考:			

上物仕様			
上物名	メーカー	型式「製造番号」	年式
平ボディ	ツカサボデー	T23-02-001	令和 5年
【備考】			
【備考】			
【備考】			

外装状態			
キャブコーション	フレーム番号	フレームのさび	飛石
有	確認済	無	無



【外装】					【ボデー内】					
外装キズ	外装へこみ	うき	曲がり	サビ	補修跡	割れ	庫内キズ	庫内へこみ	庫内穴あき	床汚れ