

車両情報				
車名	初年度登録	型式	形状	車台番号
UDトラックス	平成26年6月	QKG-CD5ZA	冷凍ウィング	CD5ZA-12137
走行	馬力	シフト	ブレーキ	ボディ内寸
911,382km	380PS/279KW	M/T 7速	エア	長: 9,410 mm 幅: 2,330 mm 高: 2,390 mm 門高: 2,290 mm

◎:良好 ○:通常走行問題なし △:要修理 /:装備無し ※あくまでも当社判断基準によるものです

エンジン			電装関係			キャビン		
点検項目	結果	状態	点検項目	結果	状態	点検項目	結果	状態
異音	◎		エアコン	◎		シート	◎	
オイル混入	◎		スターター	◎		HID	○	レンズ濁り、 Fog付き
オイル漏れ	○	ロッカーカバー エアコンプレッサー廻り、にじみ	オルタネーター	◎		ヘッドライト	○	
水混入	◎		P/W (運転席)	◎		ウィンカー	◎	
水漏れ	◎		P/W (助手席)	◎		ワイパー	◎	
燃料漏れ	◎		坂道発進装置	◎		ミラー	○	左ミラーカバー擦れ、 ミラーステー錆び
排気	◎		異常ランプ	◎				
マフラー	◎		オーディオ	◎		走行関係		
ターボ	○	オイルにじみ リターンパイプ	バックカメラ	◎	カラー	点検項目	結果	状態
冷却水吹返	◎		電格ミラー	◎		リーフサス	○	シャックル摩耗
			ETC	◎	2.0	エアサス	◎	リヤエアサス
			タコグラフ	◎	アナログ	パワステ	◎	
			上物仕様			ハンドル	○	ハンドルカバー跡あり
			点検項目	結果	状態	燃料タンク	◎	スチール 400L
			床材質	/	アルミ キーストン	デフ		
			点検項目	結果	状態	点検項目	結果	状態
			ギア鳴き	◎		異音	◎	
			ギア抜け	◎		オイル漏れ	◎	
			クラッチ	◎		デフロック	/	
			異音	◎				
			オイル漏れ	◎				
			リターダ	◎	永久磁石式			

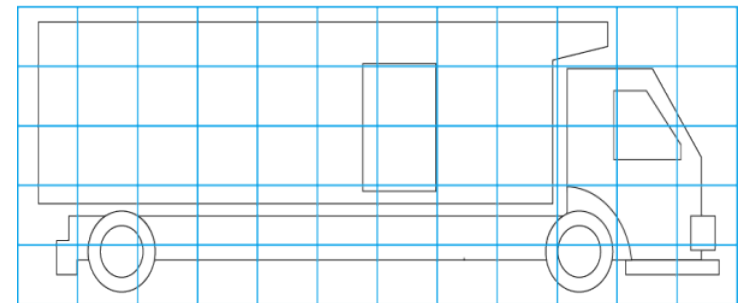
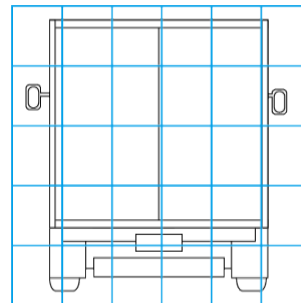
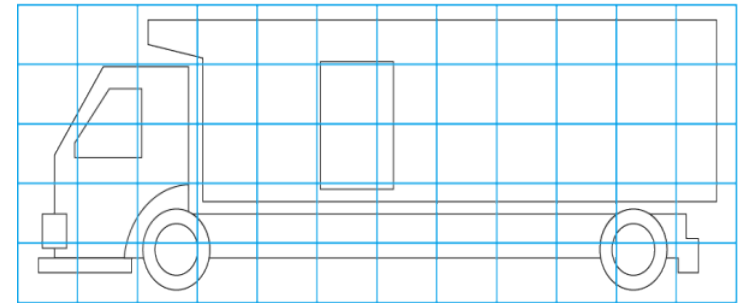
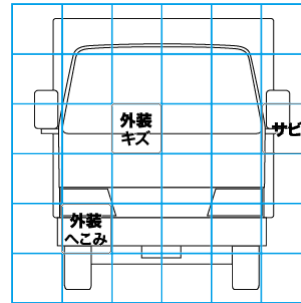
特記事項 エンジンキー1本、ボディキー1本、燃料タンクキー2本、メッキバンパー、メッキグリル、メッキフロントコーナーパネル、メッキドアプロテクター  
記録簿 無()

タイヤ残量				タイヤサイズ			
単位: mm							
12	11			295/80R22.5	295/80R22.5		
5	4	8	4	11R22.5 14PR	11R22.5 14PR	11R22.5 14PR	11R22.5 14PR
6	6	6	6	11R22.5 14PR	11R22.5 14PR	11R22.5 14PR	11R22.5 14PR
スペア	13	—		スペア	275/80R22.5		

素材: スチール 備考:

上物仕様			
上物名	メーカー	型式「製造番号」	年式
冷凍ウィング	矢野特殊自動車	WPT2063 「B140318」	平成26年5月
【備考】ラッシングレール2段、庫内灯16ヶ、エアリブ、パレティナガイド、エアラインレール、ジョロダー4列、水抜き穴4ヶ、断熱材厚み確認 リヤ75mmサイド50mm、リヤステンレスフェンダー			
冷凍機/サブエンジン (スタンバイ付)	菱重	TU85SA-CNA 「497300075BL」	平成26年
【備考】-30℃設定			
格納ゲート	極東開発工業	CG1003E-B3MRA2 「21T010407N」	令和 3年
【備考】最大昇降質量1000kg、全長1570mm、全幅2330mm、有効幅2210mm、キャストストップオーバー逆1370mm、ラジコン付き			

外装状態			
キャブコーション	フレーム番号	フレームのさび	飛石
有	確認済	小	飛石有(リペア可)



【外装】	【ボデー内】
<input type="checkbox"/> 外装キズ <input type="checkbox"/> 外装へこみ <input type="checkbox"/> うき <input type="checkbox"/> 曲がり <input type="checkbox"/> サビ <input type="checkbox"/> 補修跡 <input type="checkbox"/> 割れ	<input type="checkbox"/> 庫内キズ <input type="checkbox"/> 庫内へこみ <input type="checkbox"/> 庫内穴あき <input type="checkbox"/> 床汚れ