

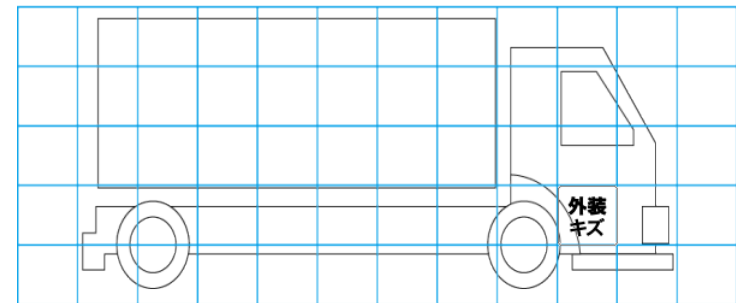
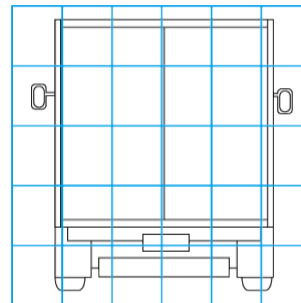
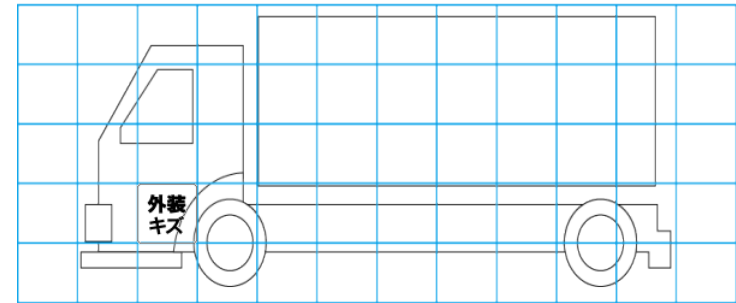
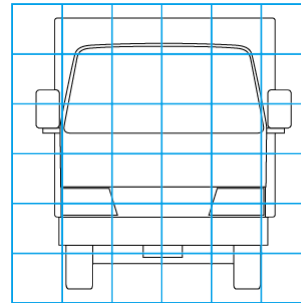
車両情報				
車名	初年度登録	型式	形状	車台番号
いすゞ	令和 2年5月	2PG-NPS88AN	シャーシ	NPS88-7000559
走行	馬力	シフト	ブレーキ	ボディ内寸
53,722km	150PS/110KW	M/T 5速	ハキューム	長: mm 幅: mm 高: mm 門高: mm

◎: 良好 ○: 通常走行問題なし △: 要修理 /: 装備無し ※あくまでも当社判断基準によるものです

エンジン			電装関係			キャビン		
点検項目	結果	状態	点検項目	結果	状態	点検項目	結果	状態
異音	◎		エアコン	◎		シート	○	擦れ、汚れ
オイル混入	◎		スターター	◎		ヘッドライト	◎	ハロゲン
オイル漏れ	◎		オルタネーター	◎		ウィンカー	◎	
水混入	◎		P/W (運転席)	◎		ワイパー	◎	
水漏れ	◎		P/W (助手席)	◎		ミラー	◎	
燃料漏れ	◎		坂道発進装置	◎		走行関係		
排気	◎		異常ランプ	◎		点検項目	結果	状態
マフラー	◎		オーディオ	◎	ナビ付き	リーフサス	◎	
ターボ	◎		バックカメラ	◎	カラー	エアサス	/	
冷却水吹返	◎		電格ミラー	◎		パワステ	◎	
ミッション			ETC	◎	標準	ハンドル	○	擦れ
点検項目	結果	状態	タコグラフ	/		燃料タンク	◎	スチール 100L
ギア鳴き	◎		上物仕様			デフ		
ギア抜け	◎		点検項目	結果	状態	点検項目	結果	状態
クラッチ	◎		床材質	/		異音	◎	
異音	◎		特記事項					
オイル漏れ	◎		キャブ内キズ汚れ、フルタイム4WD、E/Gキー2本(1本キーレス付)。					
リターダ	/		記録簿 無()					

上物仕様			
上物名	メーカー	型式「製造番号」	年式
パワーゲート/跳ね上げゲート	新明和工業	PRAM10-1455N「S10201179」	令和 2年
【備考】PG寸法: 全長1555mm 全幅2110mm 有効長1300mm 有効幅2030mm 最大荷重1000kg。			
【備考】			

外装状態			
キャブコーション	フレーム番号	フレームのさび	飛石
有	確認済	中	点傷有



特記事項 キャブ内キズ汚れ、フルタイム4WD、E/Gキー2本(1本キーレス付)。
記録簿 無()

タイヤ残量			
単位: mm			
9	9		
-	-		
9	9	9	9
-	-	-	-
スペア	10	-	

タイヤサイズ			
	225/70R16	225/70R16	
	-	-	
225/70R16	225/70R16	225/70R16	225/70R16
-	-	-	-
スペア	225/70R16	-	

素材: スチール 備考:

【外装】				【ボデー内】						
外装キズ	外装へこみ	うき	曲がり	サビ	補修跡	割れ	庫内キズ	庫内へこみ	庫内穴あき	床汚れ