

車両情報				
車名	初年度登録	型式	形状	車台番号
三菱ふそう	令和 5年10月	2KG-FK65F	アルミウイング	FK65F-611062
走行	馬力	シフト	ブレーキ	ボディ内寸
306km	220PS/162KW	M/T 6速	エア	長: 6,230 mm 幅: 2,400 mm 高: 2,400 mm 門高: 2,290 mm

◎: 良好 ○: 通常走行問題なし △: 要修理 /: 装備無し ※あくまでも当社判断基準によるものです

エンジン			電装関係			キャビン		
点検項目	結果	状態	点検項目	結果	状態	点検項目	結果	状態
異音	◎		エアコン	◎		シート	◎	
オイル混入	◎		スターター	◎		ヘッドライト	◎	H I D
オイル漏れ	◎		オルタネーター	◎		ウィンカー	◎	
水混入	◎		P/W (運転席)	◎		ワイパー	◎	
水漏れ	◎		P/W (助手席)	◎		ミラー	◎	
燃料漏れ	◎		坂道発進装置	◎				
排気	◎		異常ランプ	◎		走行関係		
マフラー	◎		オーディオ	◎		点検項目	結果	状態
ターボ	◎		バックカメラ	◎	カラー	リーフサス	◎	
冷却水吹返	◎		電格ミラー	◎		エアサス	◎	リヤエアサス
			ETC	/		パワステ	◎	
			タコグラフ	/		ハンドル	◎	
						燃料タンク	◎	スチール 200L
ミッション			上物仕様			デフ		
点検項目	結果	状態	点検項目	結果	状態	点検項目	結果	状態
ギア鳴き	◎		床材質	/	木材	異音	◎	
ギア抜け	◎					オイル漏れ	◎	
クラッチ	◎					デフロック	/	
異音	◎							
オイル漏れ	◎							
リターダ	/							

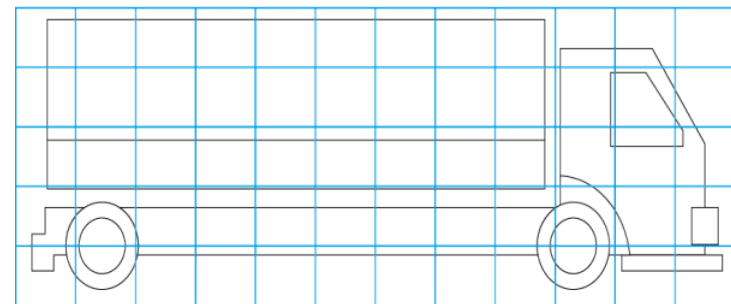
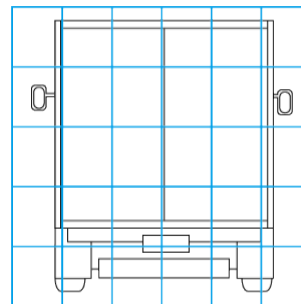
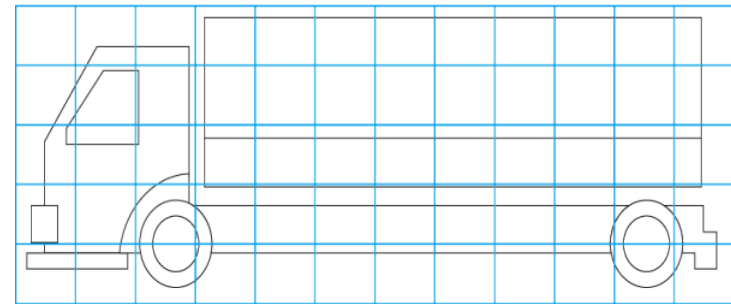
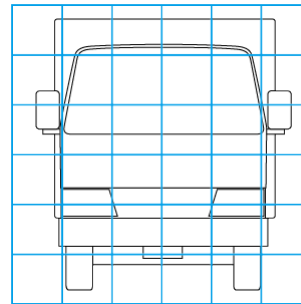
特記事項 エンジンキー2本、ボデーキー2本、キーレスリモコン1ヶ。

記録簿 無○

タイヤ残量				タイヤサイズ			
単位: mm							
6	6			225/80R17.5	225/80R17.5		
-	-			-	-		
6	6	6	6	225/80R17.5	225/80R17.5	225/80R17.5	225/80R17.5
-	-	-	-	-	-	-	-
スベア		-	-	スベア		-	-
素材: スチール				備考:			

上物仕様			
上物名	メーカー	型式「製造番号」	年式
アルミウイング	パブコ	22-9C5306	令和 4年
【備考】引き出しフック5対。ラッシングレール2段。庫内灯3ヶ。			
パワーゲート/格納ゲート	新明和工業	RAK10-6495D 「S2204003739」	令和 4年
【備考】PG寸法: 全長1555mm、全幅2180mm、有効長1290mm、有効幅2115mm。最大荷重1000kg。渡し板付。ラジコン付。			
【備考】			

外装状態			
キャブコーション	フレーム番号	フレームのさび	飛石
有	確認済	無	無



【外装】

【ボデー内】

外装キズ	外装へこみ	うき	曲がり	サビ	補修跡	割れ	庫内キズ	庫内へこみ	庫内穴あき	床汚れ
------	-------	----	-----	----	-----	----	------	-------	-------	-----