

車両情報				
車名	初年度登録	型式	形状	車台番号
三菱ふそう	令和 5年9月	2RG-FBAV0	冷凍パン	FBAV0-601024
走行	馬力	シフト	ブレーキ	ボディ内寸
690km	150PS/110KW	A/T デュオニック 6速	ハキューム	長: 2,990 mm 幅: 1,650 mm 高: 1,760 mm 門高: 1,750 mm

◎: 良好 ○: 通常走行問題なし △: 要修理 /: 装備無し ※あくまでも当社判断基準によるものです

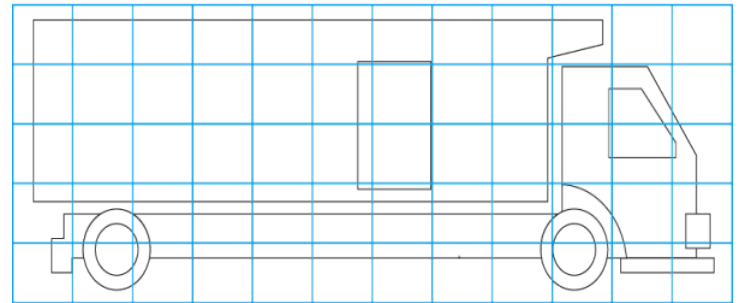
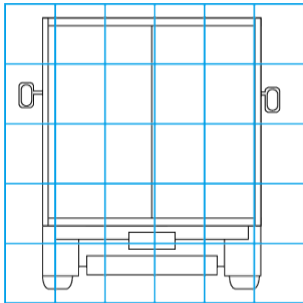
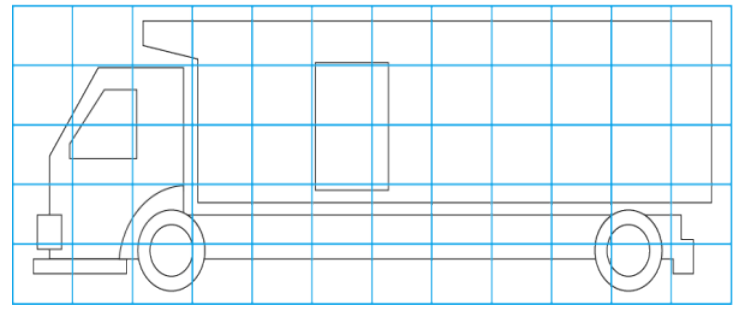
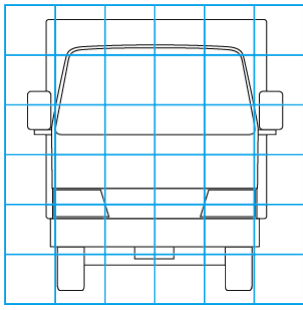
エンジン			電装関係			キャビン		
点検項目	結果	状態	点検項目	結果	状態	点検項目	結果	状態
異音	◎		エアコン	◎		シート	◎	
オイル混入	◎		スターター	◎		ヘッドライト	◎	LED
オイル漏れ	◎		オルタネーター	◎		ウィンカー	◎	
水混入	◎		P/W (運転席)	◎		ワイパー	◎	
水漏れ	◎		P/W (助手席)	◎		ミラー	◎	
燃料漏れ	◎		坂道発進装置	◎				
排気	◎		異常ランプ	◎		走行関係		
マフラー	◎		オーディオ	◎		点検項目	結果	状態
ターボ	◎		バックカメラ	◎	カラー	リーフサス	◎	
冷却水吹返	◎		電格ミラー	◎		エアサス	/	
			ETC	◎	2.0	パワステ	◎	
			タコグラフ	/		ハンドル	◎	
ミッション			上物仕様			燃料タンク	◎	スチール 70L
点検項目	結果	状態	点検項目	結果	状態	デフ		
ギア鳴き	◎		床材質	/	ステンレス	点検項目	結果	状態
ギア抜け	◎					異音	◎	
クラッチ	/					オイル漏れ	◎	
異音	◎					デフロック	/	
オイル漏れ	◎							
リターダ	/							

特記事項 スマートキー-2個 ドアキー-2本 ボディキー-4本  
記録簿 無○

タイヤ残量				タイヤサイズ			
単位: mm							
7	7			205/75R16	205/75R16		
-	-			-	-		
7	7	7	7	205/75R16	205/75R16	205/75R16	205/75R16
-	-	-	-	-	-	-	-
スベア			7	-			
素材: スチール				備考:			

上物仕様			
上物名	メーカー	型式「製造番号」	年式
冷凍パン	東プレ	「H236026」	令和 5年8月
【備考】断熱材 サイド70mm/リヤ70mm スライド式サイド扉 ラッシングレール1段 エアリブ LED庫内1個 水抜き穴 前方2ヶ所 90度ストッパー1対			
冷凍機/直結	東プレ	1.XV22LOC-P 「H236026」	令和 5年8月
【備考】マフ30.0℃設定 1Hで11.0℃→マフ27.5℃確認 コンプレッサー稼働時間3時間			
【備考】			

外装状態			
キャブコーション	フレーム番号	フレームのさび	飛石
有	確認済	無	無



【外装】					【ボデー内】					
外装キズ	外装へこみ	うき	曲がり	サビ	補修跡	割れ	庫内キズ	庫内へこみ	庫内穴あき	床汚れ