

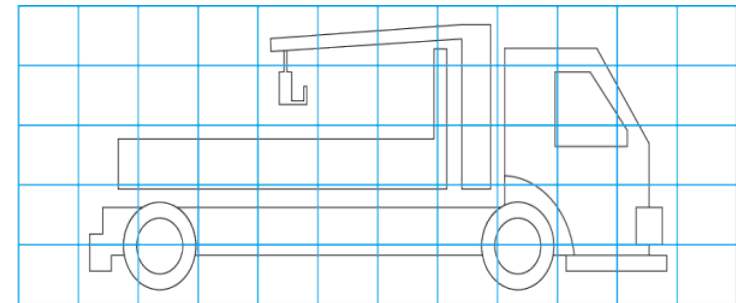
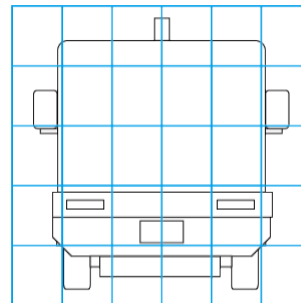
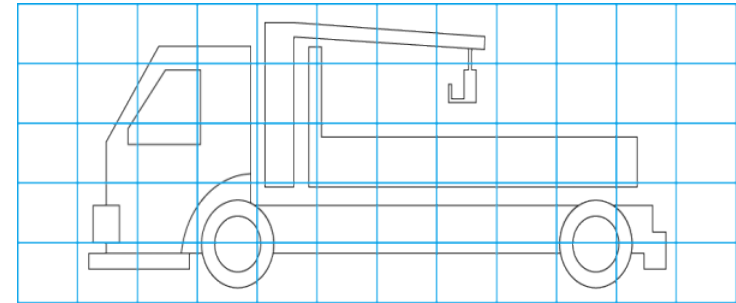
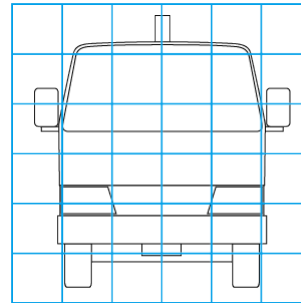
車両情報				
車名	初年度登録	型式	形状	車台番号
三菱ふそう	令和 6年2月	2KG-FK62FZ	クレーン付平	FK62FZ-615518
走行	馬力	シフト	ブレーキ	ボディ内寸
413km	240PS/177KW	M/T 6速	エア	長: 5,510 mm 幅: 2,360 mm 高: 590 mm 門高: mm

◎: 良好 ○: 通常走行問題なし △: 要修理 /: 装備無し ※あくまでも当社判断基準によるものです

エンジン			電装関係			キャビン		
点検項目	結果	状態	点検項目	結果	状態	点検項目	結果	状態
異音	◎		エアコン	◎		シート	◎	
オイル混入	◎		スターター	◎		ヘッドライト	◎	H I D
オイル漏れ	◎		オルタネーター	◎		ウィンカー	◎	
水混入	◎		P/W (運転席)	◎		ワイパー	◎	
水漏れ	◎		P/W (助手席)	◎		ミラー	◎	
燃料漏れ	◎		坂道発進装置	◎		走行関係		
排気	◎		異常ランプ	◎		点検項目	結果	状態
マフラー	◎		オーディオ	◎		リーフサス	◎	
ターボ	◎		バックカメラ	/		エアサス	/	
冷却水吹返	◎		電格ミラー	◎		パワステ	◎	
ミッション			ETC	/		ハンドル	◎	
点検項目	結果	状態	タコグラフ	◎	アナログ	燃料タンク	◎	スチール 200L
ギア鳴き	◎		上物仕様			デフ		
ギア抜け	◎		点検項目	結果	状態	点検項目	結果	状態
クラッチ	◎		床材質	/	木材	異音	◎	
異音	◎		記録簿 無 ○					
オイル漏れ	◎		特記事項 E/Gキー2本、キーレスリモコン1個。					
リターダ	/		記録簿 無 ○					

上物仕様			
上物名	メーカー	型式「製造番号」	年式
アルミ平	パブコ	「3344 329」	令和 6年
【備考】			
クレーン/クレーン	ユニック	URG374A 「G120317」	令和 5年12月
【備考】 2.93 t。ブーム4段。フックイン。ラジコン付。アウトリガーワイド幅。			
【備考】			

外装状態			
キャブコーション	フレーム番号	フレームのさび	飛石
有	確認済	無	無



特記事項 E/Gキー2本、キーレスリモコン1個。  
記録簿 無 ○

タイヤ残量			
単位: mm			
9	9		
-	-		
9	9	9	9
-	-	-	-
スベア		10	-

タイヤサイズ			
	265/70R19.5	265/70R19.5	
	-	-	
265/70R19.5	265/70R19.5	265/70R19.5	265/70R19.5
-	-	-	-
スベア		265/70R19.5	-
素材: スチール		備考:	

【外装】					【ボデー内】					
外装キズ	外装へこみ	うき	曲がり	サビ	補修跡	割れ	庫内キズ	庫内へこみ	庫内穴あき	床汚れ