

車両情報				
車名	初年度登録	型式	形状	車台番号
いすゞ	令和 1年12月	2RG-NLR88AN	ドライバン	NLR88-7000901
走行	馬力	シフト	ブレーキ	ボディ内寸
43,941km	150PS/110KW	M/T 5速	ハキューム	長: 4,480 mm 幅: 1,770 mm 高: 2,150 mm 門高: 2,090 mm

◎: 良好 ○: 通常走行問題なし △: 要修理 /: 装備無し ※あくまでも当社判断基準によるものです

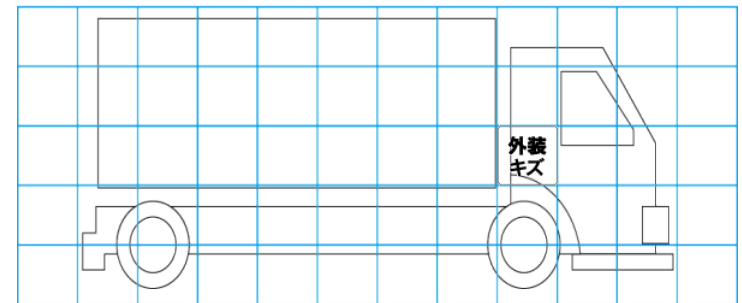
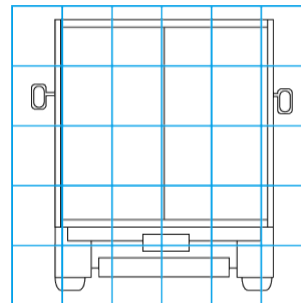
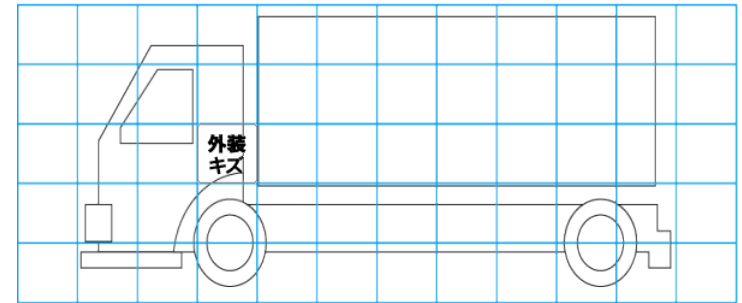
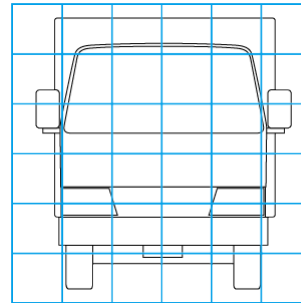
エンジン			電装関係			キャビン																																																		
点検項目	結果	状態	点検項目	結果	状態	点検項目	結果	状態																																																
異音	◎		エアコン	◎		シート	◎																																																	
オイル混入	◎		スターター	◎		ヘッドライト	◎	ハロゲン																																																
オイル漏れ	◎		オルタネーター	◎		ウィンカー	◎																																																	
水混入	◎		P/W (運転席)	◎		ワイパー	◎																																																	
水漏れ	◎		P/W (助手席)	◎		ミラー	◎																																																	
燃料漏れ	◎		坂道発進装置	◎		<table border="1"> <thead> <tr> <th colspan="3">走行関係</th> </tr> <tr> <th>点検項目</th> <th>結果</th> <th>状態</th> </tr> </thead> <tbody> <tr> <td>リーフサス</td> <td>◎</td> <td></td> </tr> <tr> <td>エアサス</td> <td>/</td> <td></td> </tr> <tr> <td>パワステ</td> <td>◎</td> <td></td> </tr> <tr> <td>ハンドル</td> <td>○</td> <td>擦れ</td> </tr> <tr> <td>燃料タンク</td> <td>◎</td> <td>スチール 98L</td> </tr> </tbody> </table>			走行関係			点検項目	結果	状態	リーフサス	◎		エアサス	/		パワステ	◎		ハンドル	○	擦れ	燃料タンク	◎	スチール 98L																											
走行関係																																																								
点検項目	結果	状態																																																						
リーフサス	◎																																																							
エアサス	/																																																							
パワステ	◎																																																							
ハンドル	○	擦れ																																																						
燃料タンク	◎	スチール 98L																																																						
排気	◎		異常ランプ	◎		リアフサス	◎																																																	
マフラー	◎		オーディオ	◎		エアサス	/																																																	
ターボ	◎		バックカメラ	◎	カラー	パワステ	◎																																																	
冷却水吹返	◎		電格ミラー	◎		ハンドル	○	擦れ																																																
<table border="1"> <thead> <tr> <th colspan="3">ミッション</th> </tr> <tr> <th>点検項目</th> <th>結果</th> <th>状態</th> </tr> </thead> <tbody> <tr> <td>ギア鳴き</td> <td>◎</td> <td></td> </tr> <tr> <td>ギア抜け</td> <td>◎</td> <td></td> </tr> <tr> <td>クラッチ</td> <td>◎</td> <td></td> </tr> <tr> <td>異音</td> <td>◎</td> <td></td> </tr> <tr> <td>オイル漏れ</td> <td>◎</td> <td></td> </tr> <tr> <td>リターダ</td> <td>/</td> <td></td> </tr> </tbody> </table>			ミッション			点検項目	結果	状態	ギア鳴き	◎		ギア抜け	◎		クラッチ	◎		異音	◎		オイル漏れ	◎		リターダ	/		<table border="1"> <thead> <tr> <th colspan="3">上物仕様</th> </tr> <tr> <th>点検項目</th> <th>結果</th> <th>状態</th> </tr> </thead> <tbody> <tr> <td>床材質</td> <td>/</td> <td>木材</td> </tr> </tbody> </table>			上物仕様			点検項目	結果	状態	床材質	/	木材	<table border="1"> <thead> <tr> <th colspan="3">デフ</th> </tr> <tr> <th>点検項目</th> <th>結果</th> <th>状態</th> </tr> </thead> <tbody> <tr> <td>異音</td> <td>◎</td> <td></td> </tr> <tr> <td>オイル漏れ</td> <td>◎</td> <td></td> </tr> <tr> <td>デフロック</td> <td>/</td> <td></td> </tr> </tbody> </table>			デフ			点検項目	結果	状態	異音	◎		オイル漏れ	◎		デフロック	/	
			ミッション																																																					
点検項目	結果	状態																																																						
ギア鳴き	◎																																																							
ギア抜け	◎																																																							
クラッチ	◎																																																							
異音	◎																																																							
オイル漏れ	◎																																																							
リターダ	/																																																							
上物仕様																																																								
点検項目	結果	状態																																																						
床材質	/	木材																																																						
デフ																																																								
点検項目	結果	状態																																																						
異音	◎																																																							
オイル漏れ	◎																																																							
デフロック	/																																																							

特記事項 エンジンキー2本 (内、キーレス付1本)  
記録簿 無○

タイヤ残量				タイヤサイズ			
単位: mm							
7	7			195/75R15	195/75R15		
-	-			-	-		
10	10	10	10	195/75R15	195/75R15	195/75R15	195/75R15
-	-	-	-	-	-	-	-
スベア			7	-			
素材: スチール				備考:			

上物仕様			
上物名	メーカー	型式「製造番号」	年式
ドライバン	日本フルハーフ	DLK (D-SVCLKC4Q004550) 「T3DQ397」	令和 1年
【備考】 スライド式サイド扉 ラッシングレール2段 LED庫内2個 90度ストッパー1対			
【備考】			
【備考】			

外装状態			
キャブコーション	フレーム番号	フレームのさび	飛石
有	確認済	小	点傷有



【外装】					【ボデー内】					
外装キズ	外装へこみ	うき	曲がり	サビ	補修跡	割れ	庫内キズ	庫内へこみ	庫内穴あき	床汚れ