

車両情報				
車名	初年度登録	型式	形状	車台番号
日野	平成29年9月	TKG-XZU655M	冷凍バン	XZU655-0007328
走行	馬力	シフト	ブレーキ	ボディ内寸
271,778km	150PS/110KW	M/T 5速	パキューム	長: 4,280 mm 幅: 1,700 mm 高: 1,790 mm 門高: 1,780 mm

◎:良好 ○:通常走行問題なし △:要修理 /:装備無し ※あくまでも当社判断基準によるものです

エンジン			電装関係			キャビン		
点検項目	結果	状態	点検項目	結果	状態	点検項目	結果	状態
異音	◎		エアコン	◎		シート	○	へたり、タバコ穴、擦れ
オイル混入	◎		スターター	◎		ヘッドライト	◎	ハロゲン LEDフォグランプ付き
オイル漏れ	○	インタークーラー本体、オイルクーラー取り付け面、滲み	オルタネーター	◎		ウィンカー	◎	
水混入	◎		P/W(運転席)	◎		ワイパー	◎	
水漏れ	◎		P/W(助手席)	◎		ミラー	◎	
燃料漏れ	◎		坂道発進装置	◎				
排気	◎		異常ランプ	◎		走行関係		
マフラー	◎		オーディオ	◎		点検項目	結果	状態
ターボ	◎		バックカメラ	◎	カラー	リーフサス	◎	
冷却水吹返	◎		電格ミラー	◎		エアサス	/	
			ETC	/		パワステ	◎	
			タコグラフ	/		ハンドル	○	擦れ
			上物仕様			燃料タンク	◎	スチール 100L
			点検項目	結果	状態	デフ		
			床材質	/	アルミ 縞板	点検項目	結果	状態
						異音	◎	
						オイル漏れ	◎	
						デフロック	/	

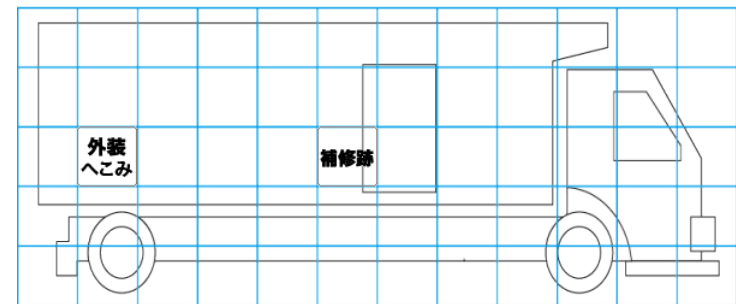
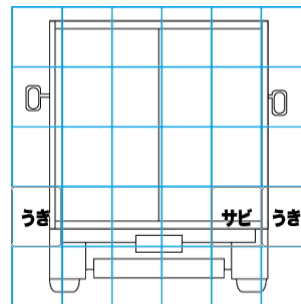
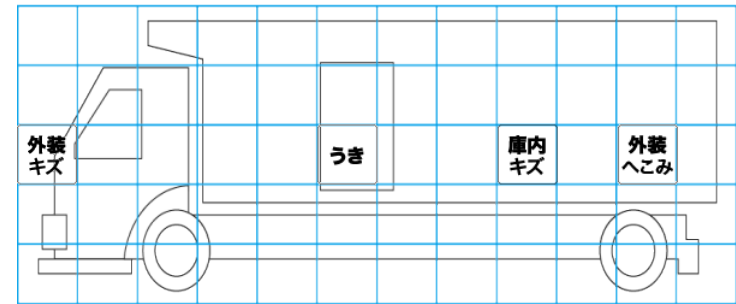
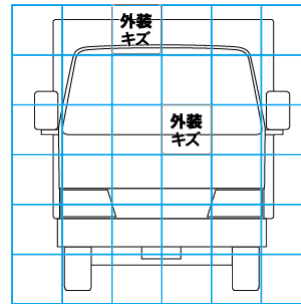
特記事項 エンジンキー2本、ボデーキー2本。助手席ドア灰皿欠損。パワーゲート裏面、塗装剥げ有り。
記録簿 無()

タイヤ残量				タイヤサイズ			
単位: mm							
4	3			205/70R16	205/70R16		
—	—			—	—		
4	4	5	4	205/70R16	205/70R16	205/70R16	205/70R16
—	—	—	—	—	—	—	—
スペア	8	—		スペア	205/70R16	—	—

素材: スチール 備考:

上物仕様			
上物名	メーカー	型式「製造番号」	年式
冷凍バン	東プレ	「H171920」	平成29年9月
【備考】 ラッシングレール2段、庫内灯LED2ヶ、パレティナガイド、エアリブ、水抜き穴前側2ヶ、渡し板、左スライド式サイドドア、庫内天井および壁にキズ凹み、前面下段パレティナガイド割れ			
冷凍機/直結	東プレ	XV32HOC-M 「H171920」	平成29年9月
【備考】 マイナス5度設定。1時間で9度→-5.5度確認。			
垂直ゲート	極東開発工業	V602A-B1SRT2 「17T071150N」	平成29年9月
【備考】 最大昇降荷重600kg、全長1290mm、全幅1780mm、有効幅1690mm、キャスターストッパー迄950mm、庫内リモコン			

外装状態			
キャブコーション	フレーム番号	フレームのさび	飛石
有	確認済	小	点傷有



【外装】				【ボデー内】									
外装キズ	外装へこみ	うき	曲がり	サビ	補修跡	割れ	庫内キズ	庫内へこみ	庫内穴あき	床汚れ			