

車両情報				
車名	初年度登録	型式	形状	車台番号
三菱ふそう	令和 4年8月	2KG-FK62FZ	セルフローダー	FK62FZ-610029
走行	馬力	シフト	ブレーキ	ボディ内寸
15,229km	270PS/199KW	M/T 6速	エア	長: 4,960 mm 幅: 2,250 mm 高: 195 mm 門高: mm

◎: 良好 ○: 通常走行問題なし △: 要修理 /: 装備無し ※あくまでも当社判断基準によるものです

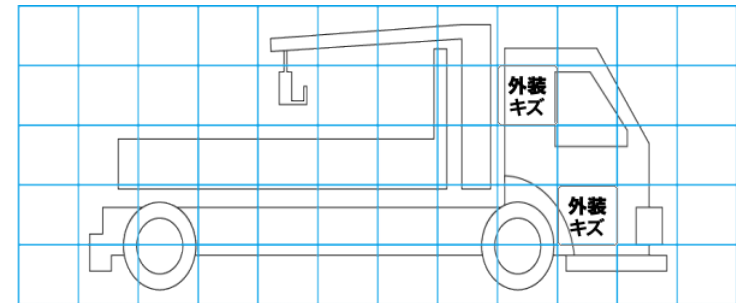
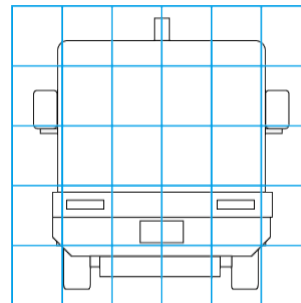
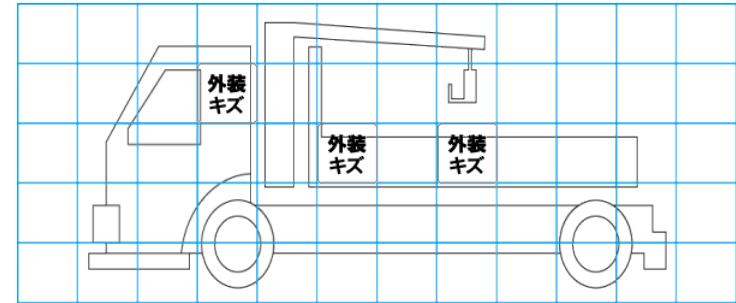
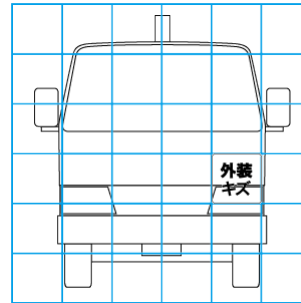
エンジン			電装関係			キャビン		
点検項目	結果	状態	点検項目	結果	状態	点検項目	結果	状態
異音	◎		エアコン	◎		シート	○	擦れ、汚れ
オイル混入	◎		スターター	◎		ヘッドライト	◎	HID
オイル漏れ	◎		オルタネーター	◎		ウィンカー	◎	
水混入	◎		P/W (運転席)	◎		ワイパー	◎	
水漏れ	◎		P/W (助手席)	◎		ミラー	◎	
燃料漏れ	◎		坂道発進装置	◎				
排気	◎		異常ランプ	◎		走行関係		
マフラー	◎		オーディオ	◎	ナビ付き	点検項目	結果	状態
ターボ	◎		バックカメラ	◎	カラー	リーフサス	◎	
冷却水吹返	◎		電格ミラー	◎		エアサス	/	
			ETC	◎	2.0	パワステ	◎	
ミッション			デジタル	◎	純正品	ハンドル	○	擦れ
点検項目	結果	状態	タコグラフ	◎		燃料タンク	◎	スチール 200L
ギア鳴き	◎		上物仕様			デフ		
ギア抜け	◎		点検項目	結果	状態	点検項目	結果	状態
クラッチ	◎		床材質	/	木材、鉄板	異音	◎	
異音	◎					オイル漏れ	◎	
オイル漏れ	◎					デフロック	/	
リターダ	/							

特記事項 キャブ内キズ・汚れ。
エンジンキー1本(スベア無し)、キーレスリモコン1個。
記録簿 有(R5/7)

タイヤ残量				タイヤサイズ			
単位: mm							
15	15			265/70R19.5	265/70R19.5		
—	—			—	—		
15	15	15	15	265/70R19.5	265/70R19.5	265/70R19.5	265/70R19.5
—	—	—	—	—	—	—	—
スベア	9	—		スベア	265/70R19.5	—	
素材: アルミ				備考:			

上物仕様			
上物名	メーカー	型式「製造番号」	年式
セルフローダー	司工業株式会社	「T22-05-102」	令和 4年
【備考】 作業灯2ケ。マルカンフック4対。スタンション穴前方2ケ。ラジコン付。ハイジャッキ。歩み板油圧式。左右廻り内側凹み・キズあり。			
ウィンチ		SL-5-1-201 「UA5440」	令和 4年6月
【備考】			
【備考】			

外装状態			
キャブコーション	フレーム番号	フレームのさび	飛石
有	確認済	無	点傷有



【外装】					【ボデー内】					
外装キズ	外装へこみ	うき	曲がり	サビ	補修跡	割れ	庫内キズ	庫内へこみ	庫内穴あき	床汚れ